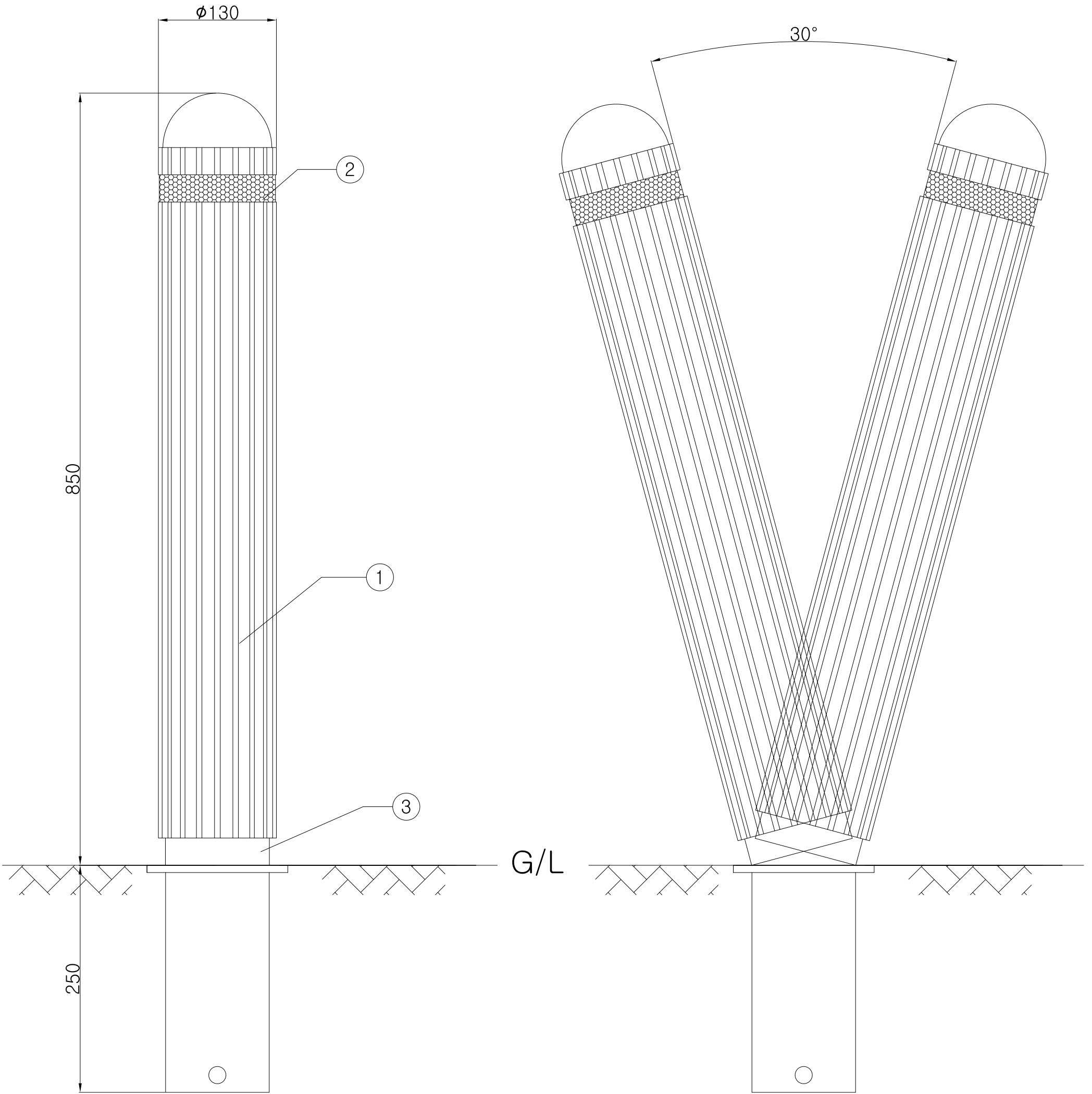


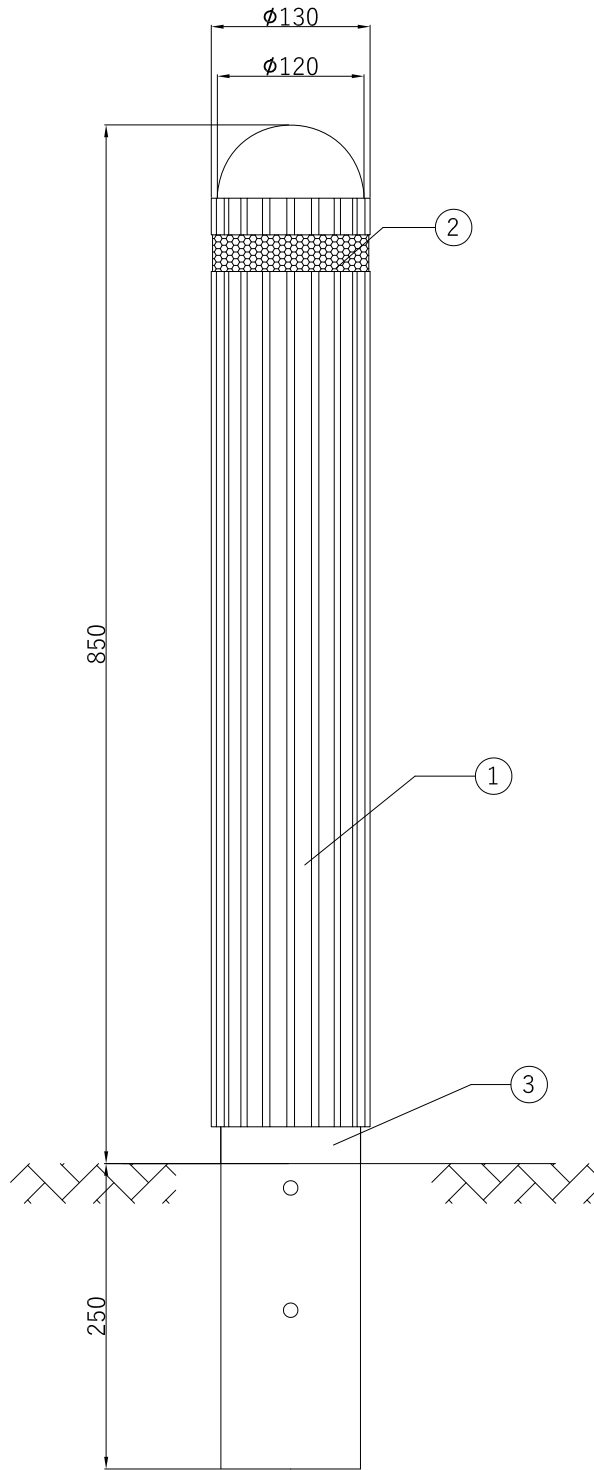
고경도 우레탄 볼라드_ 오투기 매립형

No	Date	Revision	Approve
1			-
2			-
3	-	-	-



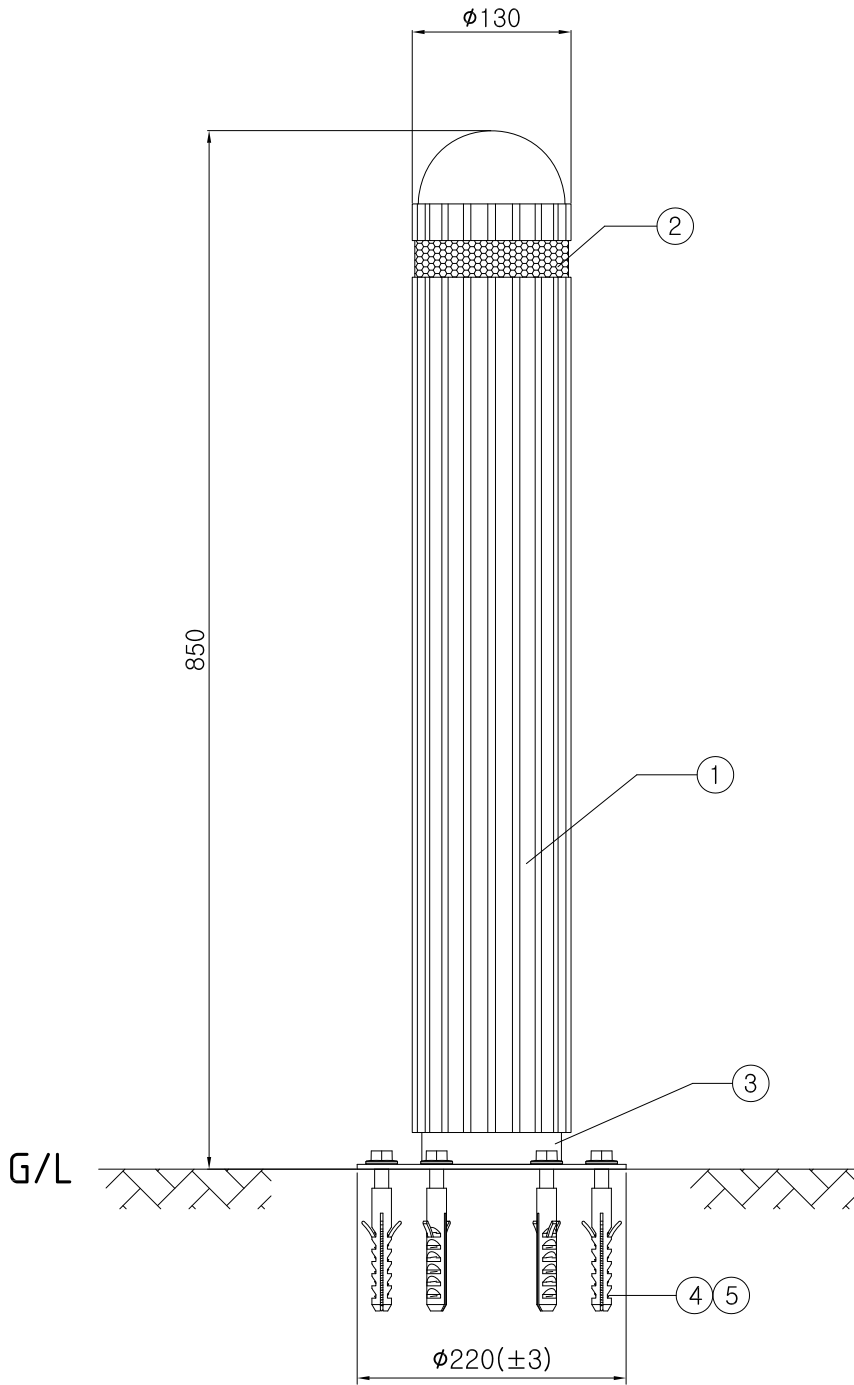
-	육각너트	1	M8	KS B 1012	
-	육각볼트	1	M8x220	KS B 1002	
03	오투기 매립지주	1	Φ114.3x1025x2t	SGT275/SS275	
02	반사지	1	410*28	고휘도	
01	볼라드_외피	1	Φ130 x 820	고경도 우레탄	
No	Description	Q'TY	Size	Material	CODE
Tolerance	DATE	2021.08.27	MATERIAL	리스트참조	Scale
-	DESIGN	BAE.J	TITLE	파주시 볼라드 Φ130(고경도우레탄)	Sheet
	CHECK	-		오투기 매립형	Quantity
	APP'D	-	DWG NO.	도면 번호	

No	Date	Revision	Approve
1			·
2			·
3			·



·	육각너트	1	M8	KS B 1012	
·	육각볼트	1	M8x220	KS B 1002	
03	매립지주	1	∅114.3x1025x2t	SGT275/SS275	
02	반사지	1	410*28	고휘도	
01	블라드_외피	1	∅130 x 820	고경도 우레탄	
No	Description	Q'TY	Size	Material	CODE
Tolerance	DATE	2021.08.27	MATERIAL	리스트참조	Scale
	DESIGN	BAE.J	TITLE	파주시 블라드 ∅130(고경도우레탄)	Sheet
	CHECK	·		매립형	Quantity
	APP'D	·	DWG NO.	도면 번호	
				 신도산업(주)	

No	Date	Revision	Approve
1			-
2			-
3	-	-	-



05	스크류볼트	1	□12*120	-	
04	피셔_대	1	□16*100	PE	
03	앙카지주	1	Φ114.3x1025x2t	SGT275/SS275	
02	반사지	1	410*28	고휘도	
01	블라드_외피	1	Φ130 x 820	고경도 우레탄	
No	Description	QTY	Size	Material	CODE
Tolerance	DATE	2021.08.27	MATERIAL	리스트참조	Scale
-	DESIGN	BAE.J	TITLE	파주시 블라드φ130(고경도우레탄)	Sheet
	CHECK	-		앙카형	Quantity
	APP'D	-		DWG NO.	도면 번호
				 신도산업(주)	