

NOTE

- 본 도면은 1.8M 기준의 1경간 설치 도면입니다.
- 제품의 규격은 자체 사정으로 변경 될 수 있습니다.

부자재	03	04	05	06	07
동근머리볼트					
	75 M6	M6	6.5	1.5 12	
나일론너트		M6호	평와셔 M6호	스크류볼트	피셔
		M6호			

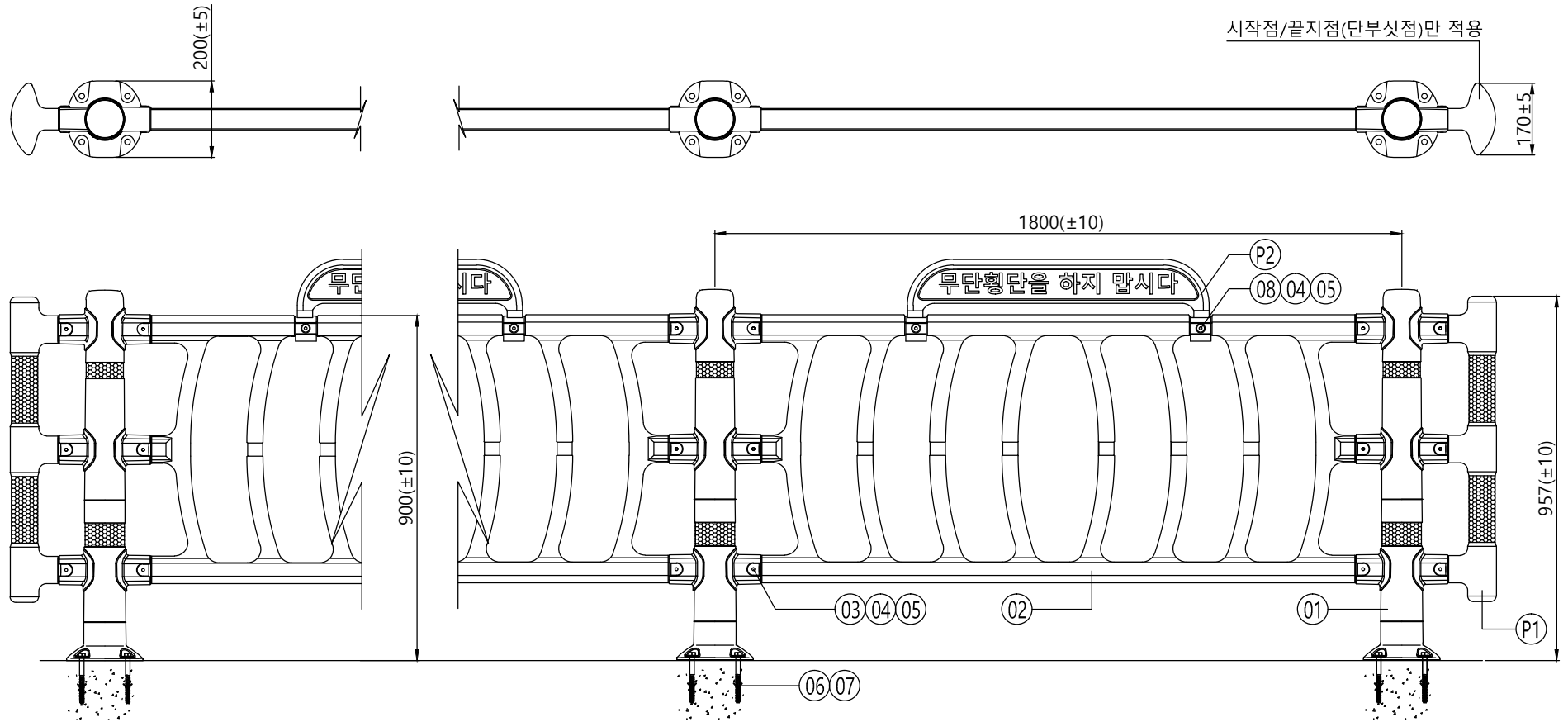
개소당 추가

P1	단부_ASSY	2	190x207x800H	PE	CAS3901CC11*
경간당 추가 옵션					
05	와셔	4	06호	SUS	MTWP006U
04	나일론너트	2	M6	SUS	MTNN06U
09	동근머리볼트	2	M6x60	SUS	MTSMR06060U
P2	무단횡단_판넬	1	53x800x214H	PE	C2S3901CC21*

경간당 소요량

08	고정구캡	6	70x60x33	-	PBS3901CC11D
07	피셔	8	16x100	-	MTPO2
06	스크류볼트	8	12x150	-	MTBZS12150SL
05	와셔	24	06호	SUS	MTWP006U
04	나일론너트	12	M6	SUS	MTNN06U
03	동근머리볼트	12	M6x75	SUS	MTSMR06075U
02	세로형_BAR_ASSY	1	57x702x1688L	PE	CAS3901BR41*
01	지주_ASSY	2	200x200x970H	TPU	CSS3901CF21*
No	Description	Q'TY	Size	Material	CODE

사업명						위치정보		도면명	세로형_무단횡단금지철크스(일반용)
시설/공구						축척			독립형
건설분야		건설단계		개정번호	날짜	2017.10.16	개정내용	과업책임자	분야별책임자
						Lee.js	설계자		
						도면번호		편철번호	



NOTE
 1. 본 도면은 1.8M 기준의 1경간 설치 도면입니다.
 2. 제품의 규격은 자체 사정으로 변경 될 수 있습니다.

부자재	03	04	05	06	07
동근머리볼트					
나일론너트 M6호					
평와셔 M6호					
스크류볼트					
피셔					

개소당 추가 옵션

P1	단부_ASSY	2	190x207x800H	PE	CAS3901CC11*
경간당 추가 옵션					
05	와셔	4	06호	SUS	MTWP006U
04	나일론너트	2	M6	SUS	MTNN06U
08	동근머리볼트	2	M6x60	SUS	MTSMR06060U
P2	무단행단_판넬	1	53x800x214H	PE	C2S3901CC21*

경간당 소요량

No	Description	Q'TY	Size	Material	CODE
07	피셔	4	16x100	-	MTP02
06	스크류볼트	4	12x150	-	MTBZS12150SL
05	와셔	12	06호	SUS	MTWP006U
04	나일론너트	6	M6	SUS	MTNN06U
03	동근머리볼트	6	M6x75	SUS	MTSMR06075U
02	세로형_BAR_ASSY	1	57x702x1688L	PE	CAS3901BR41*
01	지주_ASSY	1	200x120x970H	TPU	CSS3901CF11*

사업명		위치정보		도면명	세로형_무단행단금지웬스(일반용)
시설/공구		축척		연속형	
건설분야	건설단계	도면번호		편집번호	
개정번호	날짜	개정내용	과업책임자	분야별책임자	설계자
	2017.07.11				Byun.j.s