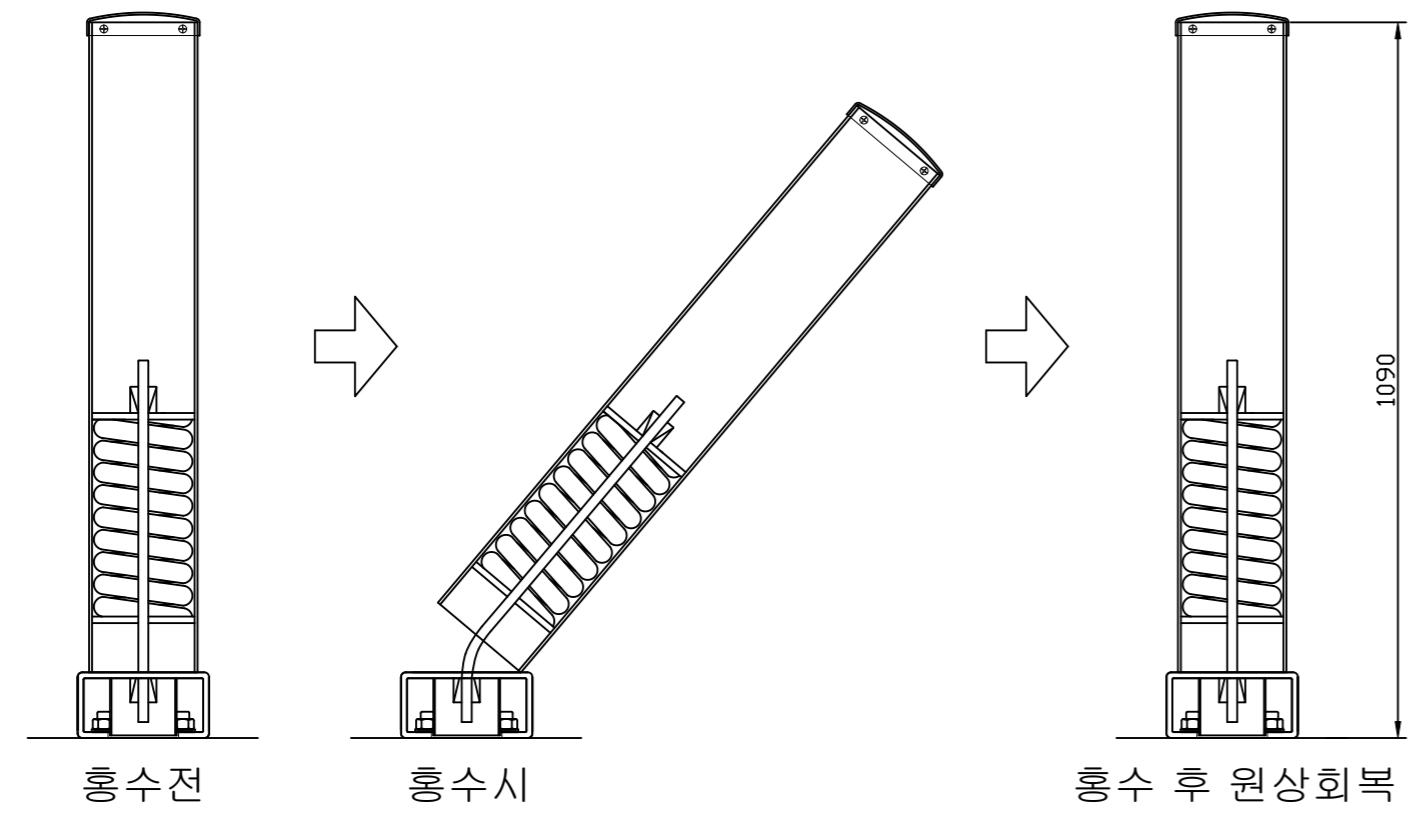
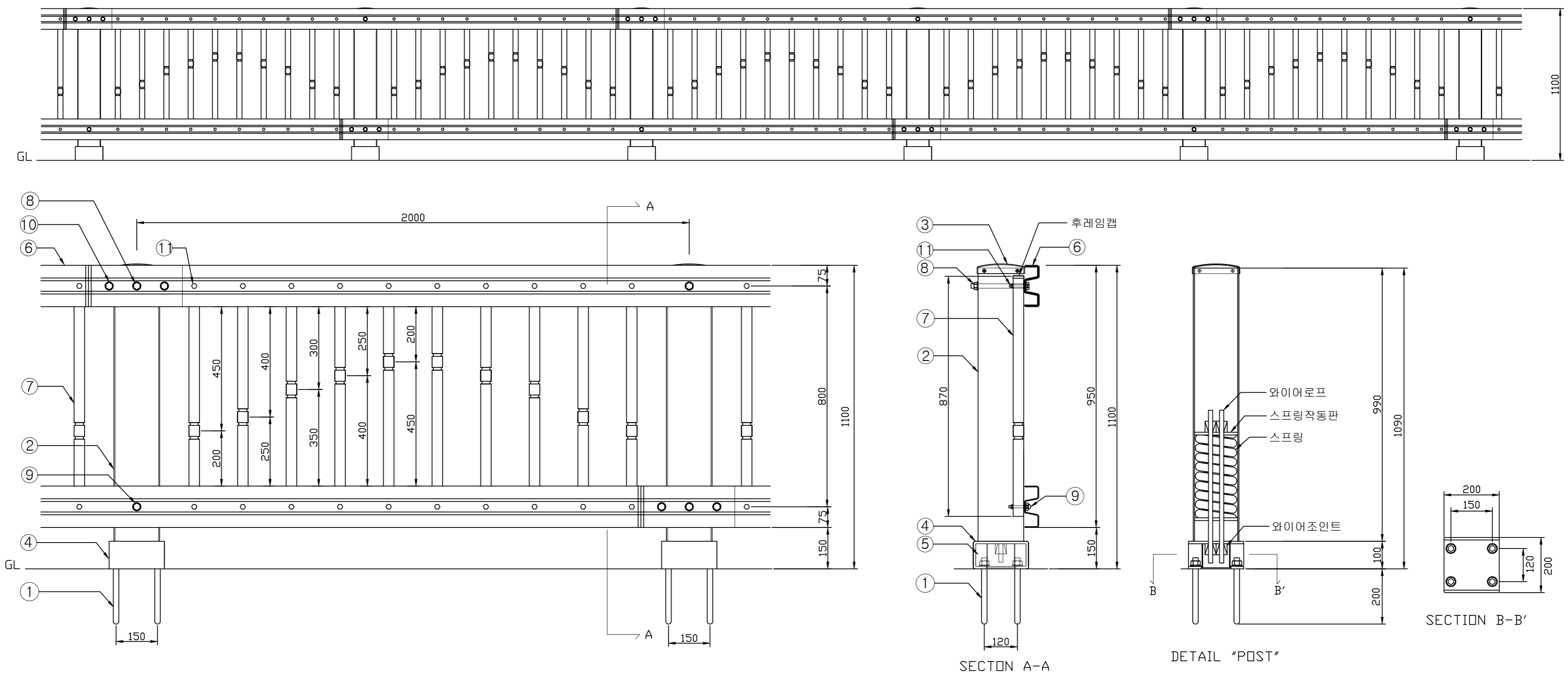


관 절 형 교 량 난 간 B 형 (H1100 x W2000)



관 절 형 교 량 난 간 B 형 (케미컬앵커)

				SPAN(H1.1m×W2.0m) 당		
NO	품 명	규 격	재 질	단 위	수 량	비 고
1	케미컬앵커	M20 x 240	KSB1002/1012	개	4	
2	관 절 지 주	∅165.2 x 990 x 4.5t	KSD3566	본	1	
3	지 주 캡	∅165.2용	KSD3503	개	1	
4	기 초 박 스	200 x 9t x 100	KSD3568	개	1	
5	기 초 박 스 마 감 캡	200 x 100용	KSD3503	개	2	
6	W 레 일	150 x 3.2t x 4330	KSD3503	장	1	
7	후 레 임	∅38.1 x 870 x 1.5t	STS304	개	10	
8	레 일 고 정 볼 트 / 너 트	5/8 x 200	KSB 1002/1012	개	1	
9	레 일 고 정 볼 트 / 너 트	5/8 x 25	KSB 1002/1012	개	1	
10	레 일 연 결 볼 트 / 너 트	5/8 x 38	KSB 1002/1012	개	2	
11	후 레 임 고 정 볼 트 / 너 트	M8 x 60	STS304	개	20	

	사업명					위치정보	도면명	관 절 형 교 량 난 간 B 형 H1100x2000
	시설/공구					축척		
	건설분야	건설단계	R1	2011. 03. 18		모델명	B-ABFB	
			개정번호	날짜	개정내용	과업책임자	분야별책임자	설계자