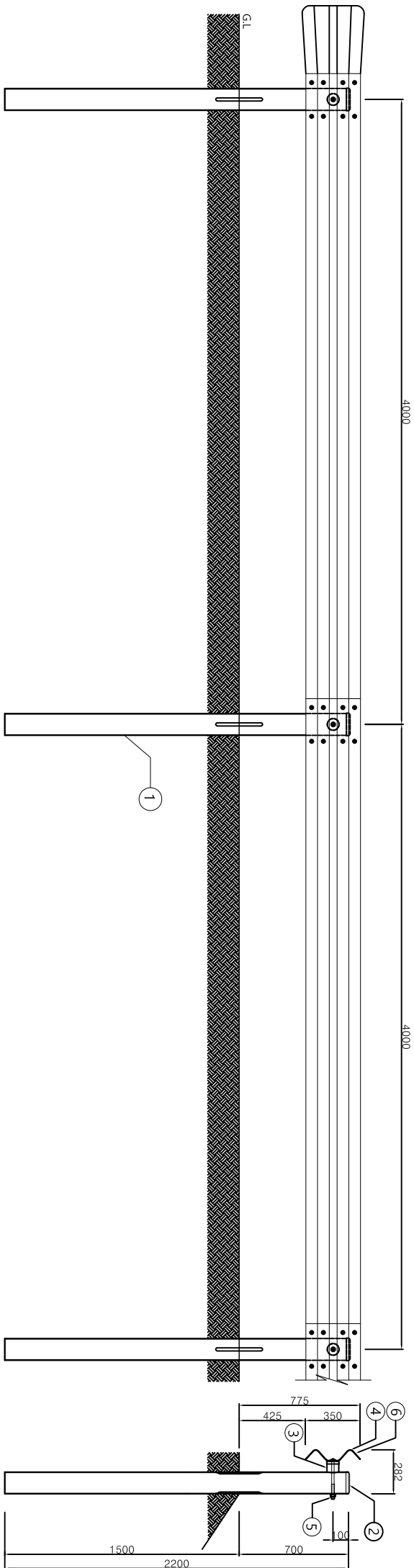
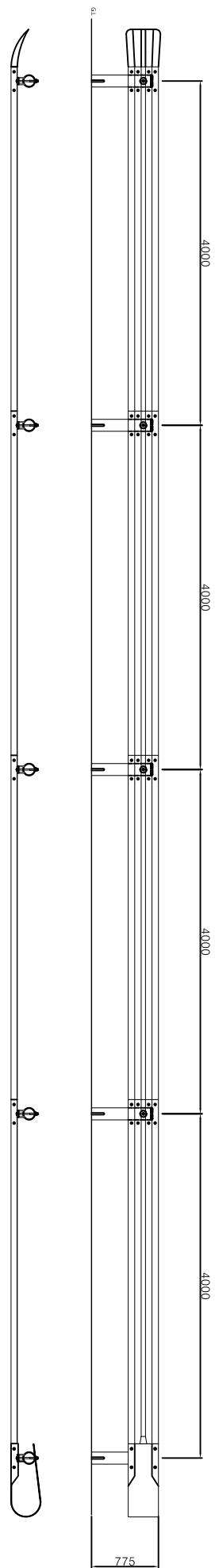
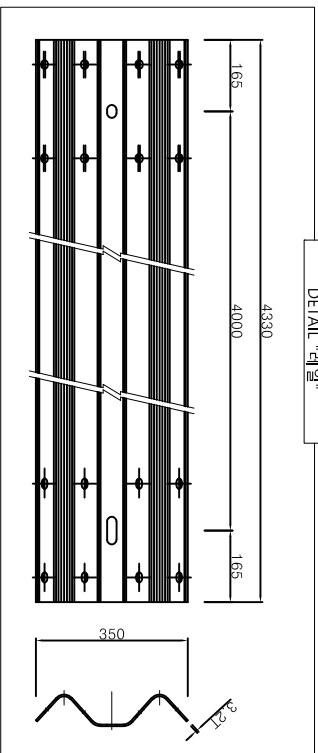


# 표준형 가드 레일 [2way]

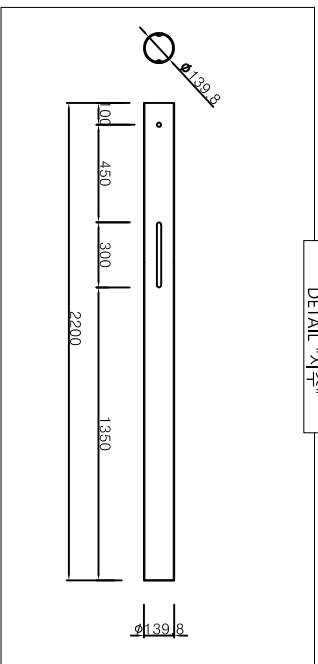
## H775 \* L4000 (성토부 비탈면 구간) - SB2등급



DETAIL "레일"



DETAIL "지주"



단부 (표준형 H775 성토부 노측용)

No	Description	QTY	Size	Material	CODE
12	레일 연결 B/W ASSY	4	ø16x33	SS400	개소용
11	좌부 B/W ASSY	0.5	ø19x250	SS400	
10	2Way 레일노측레일	1	350x400x65	SS400	*이연도용마감 또는
09	2Way 레일레일	1	350x400x65	SS400	분체도용마감
08	좌부 볼	0.5	ø76x80x7	SS400	
07	지주 ASSY	0.5	ø138x88 ø138x84x30x2200	ST400	

성토부 노측용 방호용단리-SB2등급

No	Description	QTY	Size	Material	CODE
06	레일 연결 B/W ASSY	8	ø16x33	SS400	SPAN(1075)MM(40m)용
05	좌부 B/W ASSY	1	ø19x250	SS400	
04	2Way 레일	1	350x324x30	SS400	*이연도용마감 또는
03	부위아문	1	ø76x30x7	내부유리합성물	또는
02	지주 볼	1	ø138x88	SS400	분체도용마감
01	매달지주	1	ø138x84x30x2200	ST400	

사명	시설/공구	건설분야	건설단계	개정번호	개정내용	개정일자	분담책임자	설계자	회사명	제품명	모델명	SGS-SB2-E	번번번호
				R1	15.09.03	블랙				표준형-2Way 노측용 가드레일	H775 * L4000 (성토부 비탈면 구간)		