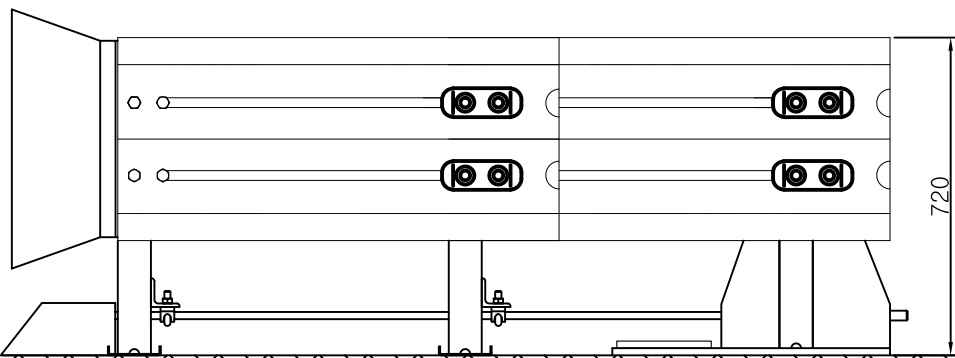
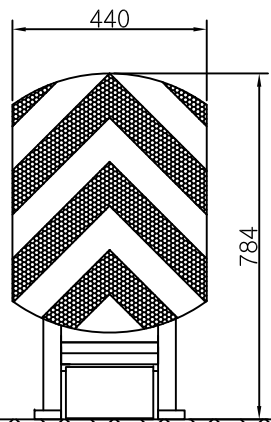
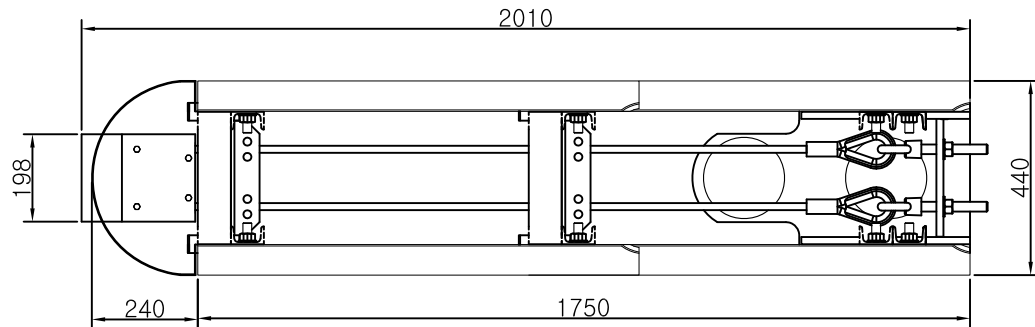
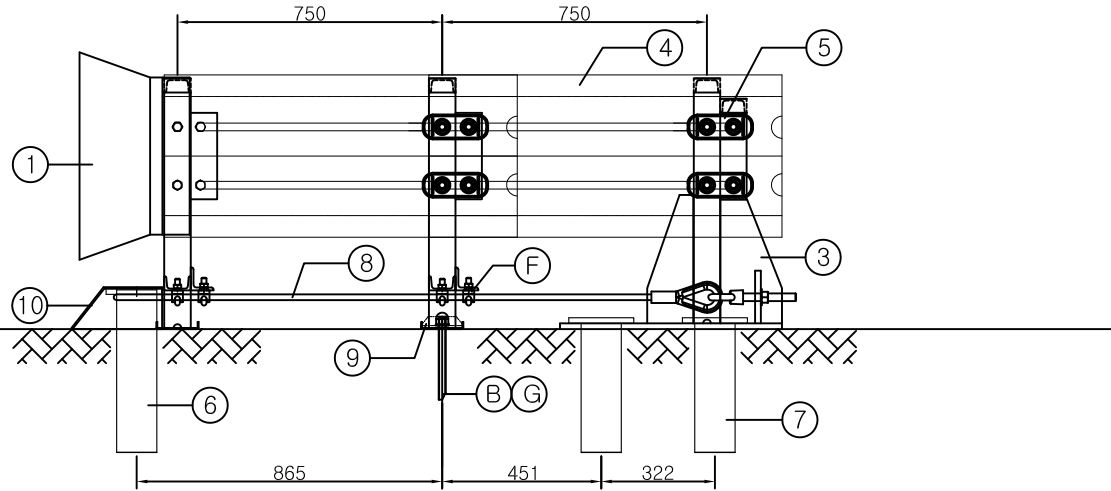
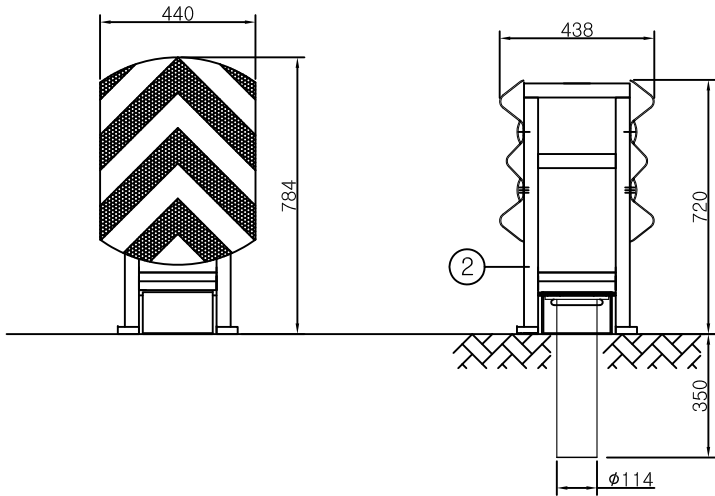
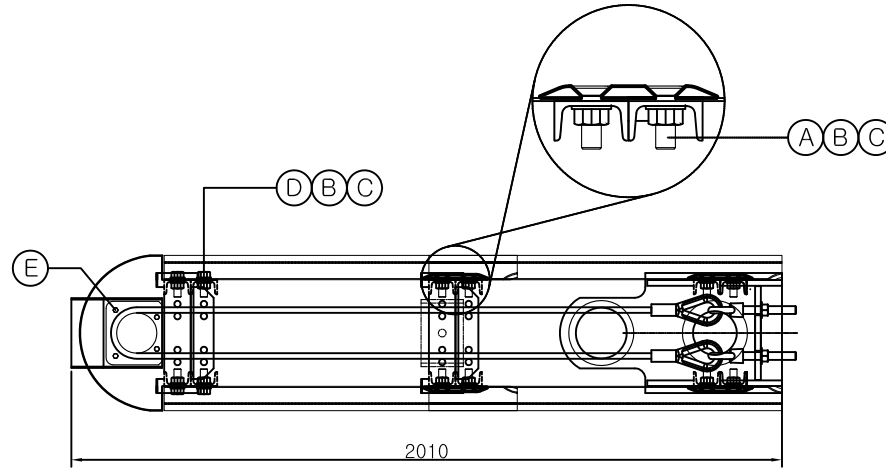
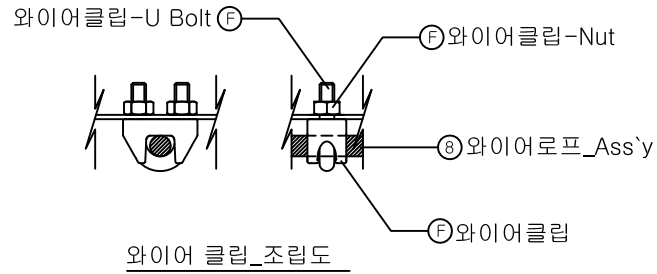


충격 흡수 시설(CCS60\_NT\_S1)  
W440xL2010xH720 - CC1등급(아스콘 설치용)



사업명									위치정보		도면명	충격 흡수 시설(Crash Cushion)
시설/공구									규격		도면번호	W440xL2010xH720
건설분야	건설단계	개정번호	날짜	개정내용	과업책임자	분야별책임자	설계자	도면번호	도면번호	도면번호	도면번호	도면번호

# 충격 흡수 시설(CCS60\_NT\_S1) W440xL2010xH720 - CC1등급(아스콘 설치용)



\*재료표

NO	DISCRIPTION	Q'TY	SIZE	Material	Remark
10	와이어지주커버	1	257*198*118	SS400	
9	회전 BK	1	190*120*35	SS400	
8	와이어 로프_Ass'y	1	φ18*3340	탄소강	
7	백스탑 고정 지주	2	φ184*432	SS400	
6	와이어 고정 지주	1	180*159*514	SS400	
5	스페이서바	8	180*65.5*13.5	SS400	
4	가드레일_3Way	4	460*1000*69	SS400	
3	백스탑	1	340*629*710	SS400	
2	중간 지지대	2	340*172*710	SS400	
1	정면 커버	1	440*312*445	SS400	

NO	DISCRIPTION	Q'TY	SIZE	Material	Remark
H	넛너트	1	M20	SUS	
G	전산볼트	1	M20*240	SS400	
F	와이어클립_Ass'y	8	3/4"	SS400	
E	육각 볼트_2	4	M10*30	SS400	
D	육각 볼트_1	8	M20*50	SCM435	
C	평와셔	32	M20(20호)	SS400	
B	육각너트	24	M20	SS400	
A	접시머리 볼트	16	M20*60	SCM435	

사업명	시설/공구	건설분야	건설단계	개정번호	날짜	개정내용	과업책임자	분야별책임자	설계자	위치정보	도면명	도면번호	퍼칠번호
										충격 흡수 시설(Crash Cushion) W440xL2010xH720			